



MD 2108 B1 2003.02.28

REPUBLICA MOLDOVA



(19) Agenția de Stat
pentru Protecția Proprietății Industriale

(11) 2108 (13) B1
(51) Int. Cl.⁷: G 01 N 29/04

(12) BREVET DE INVENȚIE

Hotărârea de acordare a brevetului de invenție poate fi revocată în termen de 6 luni de la data publicării	
(21) Nr. depozit: a 2001 0187 (22) Data depozit: 2001.06.15	(45) Data publicării hotărârii de acordare a brevetului: 2003.02.28, BOPI nr. 2/2003
(71) Solicitant: TCACENCO Andrei, MD (72) Inventatori: TCACENCO Andrei, MD; GAVREV Valerii, MD; SAFRONOV Ion, MD; TERZI Serghei, MD; PASINCOVSCHI Emil, MD; SEMENCIUC Alexandru, MD (73) Titular: TCACENCO Andrei, MD	

(54) Generator de oscilații ultrasonore pentru defectoscop
(57) Rezumat:

1
Invenția se referă la controlul nedistructiv și poate fi aplicată la defectoscopia articolelor prin analiza amplitudinii și spectrului.

5
10
15
Generatorul de oscilații ultrasonore pentru defectoscop conține un circuit de formare a duratei pachetului de impulsuri ultrasonore, un oscilator, un amplificator de putere și un filtru, ieșirea căruia este destinată conectării la traductorul defectoscopului, toate legate în serie, și un impulsor de tensiune modulată, totodată în calitate de impulsor de tensiune modulată este utilizat un calculator, al cărui port serial este conectat la intrarea circuitului de formare a duratei pachetului de impulsuri ultrasonore, iar în calitate de oscilator este utilizat un

2
circuit de formare a tipului de oscilații ultrasonore, ce include un generator de ritm, intrarea căruia este conectată la ieșirea circuitului de formare a duratei pachetului de impulsuri ultrasonore, iar ieșirea - la intrarea de adrese a contorului, ieșirea căruia este conectată la prima intrare a memoriei operative, a doua intrare este conectată la a doua ieșire a calculatorului, iar ieșirea este conectată la intrarea convertorului numeric-analogic, ieșirea căruia este conectată la intrarea amplificatorului de putere.

Revendicări: 1
Figuri: 1

MD 2108 B1 2003.02.28

MD 2108 B1 2003.02.28

Descriere:

3

Invenția se referă la controlul nedistructiv și poate fi aplicată la defectoscopia articolelor prin analiza amplitudinii și spectrului.

5 Este cunoscut generatorul de oscilații ultrasonice pentru defectoscop, care conține un circuit de formare a duratei pachetului de impulsuri ultrasonice, un oscilator, un amplificator de putere și un filtru, a cărui ieșire se conectează la traductorul defectoscopului, toate legate în serie, de asemenea el conține un impulsor de tensiune modulată, care se conectează la intrarea de comandă a oscilatorului [1].

10 Dezavantajele generatorului dat sunt adâncimea mică de reglare a frecvenței, iregularitatea frecvenței în limitele unui pachet de impulsuri ultrasonice, care depinde de procesele de trecere din rețelele oscilatorului în primele perioade de oscilații și imposibilitatea formării pachetului de impulsuri radio având unda înfășurătoare diferită de cea dreptunghiulară, inclusiv în formă de clopot, care este optimă pentru aplicarea în defectoscopia ultrasonoră. În consecință se observă distorsiuni structurale în timpul controlului nedistructiv al cordonului sudurii produselor.

15 Problema pe care o rezolvă invenția constă în extinderea posibilităților defectoscopiei pieselor metalice. Problema se soluționează prin aceea că în generatorul de oscilații ultrasonice pentru defectoscop se conține un circuit de formare a duratei pachetului de impulsuri ultrasonice, un oscilator, un amplificator de putere și un filtru, ieșirea căruia este destinată conectării la traductorul defectoscopului, toate legate în serie, și un impulsor de tensiune modulată, în calitate de impulsor de tensiune modulată este utilizat un calculator al cărui port serial este conectat la intrarea circuitului de formare a duratei pachetului de impulsuri ultrasonice, iar în calitate de oscilator este utilizat un circuit de formare a tipului de oscilații ultrasonice, ce include un generator de ritm intrarea căruia este conectată la ieșirea circuitului de formare a duratei pachetului de impulsuri ultrasonice, iar ieșirea – la intrarea de adrese a contorului, ieșirea căruia este conectată la prima intrare a memoriei operative, a doua intrare a ei fiind conectată la ieșirea a doua a calculatorului, iar ieșirea este conectată la intrarea convertorului numeric-analogic, ieșirea căruia este conectată la intrarea amplificatorului de putere.

25 Rezultatul invenției constă în mărirea intervalului de reglare a frecvenței și asigurarea posibilității de formare a pachetelor uniforme de impulsuri ultrasonice cu unda înfășurătoare în formă de clopot.

Schema-bloc a generatorului de oscilații ultrasonice pentru defectoscop este prezentată în desen.

30 Generatorul de oscilații ultrasonice pentru defectoscop este constituit prin conectarea în serie a circuitului de formare a duratei pachetului de impulsuri ultrasonice 1, a oscilatorului 2, magistrala datelor de intrare a căruia este conectată la magistrala datelor calculatorului de ghidare 3, la care portul serial este conectat la intrarea circuitului de formare a duratei pachetului de impulsuri ultrasonice 1, a amplificatorului de putere 4 și filtrului 5, a cărui ieșire este destinată conectării la traductorul defectoscopului (în desen nu este prezentat), iar circuitul de formare 2 a tipului de oscilații ultrasonice include un generator de ritm 6, ieșirea căruia este conectată la intrarea de adrese a contorului 7, a cărui magistrală de ieșire este conectată la magistrala de adrese a memoriei operative 8, a cărui magistrală este conectată la magistrala de date de la calculatorul de ghidare 3, iar magistrala memoriei operative 8 - la intrarea convertorului numerico-analogic 9, a cărui ieșire este conectată la intrarea amplificatorului de putere 4.

Generatorul de oscilații ultrasonice pentru defectoscop funcționează în modul următor.

40 Prin calculatorul 3 operatorul comandă forma impulsului ultrasonic necesară pentru defectoscopie și prin magistrala de ieșire a calculatorului 3 forma necesară a impulsului se înscrie în memoria operativă 8. După înscrierea formei impulsului în memoria operativă 8 generatorul este gata de funcționare. Operatorul pornește defectoscopul. Calculatorul 3, care este parte componentă a defectoscopului permite funcționarea generatorului ultrasonic, lansând impulsurile de sincronizare la circuitul 1 de formare a duratei pachetului de impulsuri. De la ieșirea circuitului de formare 1 impulsul de fixare format cu durata corespunzătoare duratei necesare a pachetului de impulsuri ultrasonice, este transmis la generatorul de ritm 6 a cărei frecvență de lucru este cu un ordin mai înaltă decât frecvența purtătoare a impulsului din pachetul ultrasonic. De la ieșirea generatorului de ritm 6 frecvența de ritm se comutează la contorul de adrese 7 în care în fiecare moment se formează adresa celei din memoria operativă în care este înscrisă amplitudinea și forma pachetului de impulsuri ultrasonice care corespunde momentului dat.

50 La ieșirea din memoria operativă 8 se formează datele numerice ale amplitudinii momentane a impulsului ultrasonic care se transmit prin magistrala de ieșire a memoriei operative 8 la convertorul numeric-analogic 9, la ieșirea căruia se formează impulsul ultrasonic de ieșire analogic.

55 De la ieșirea convertorului analogic-numeric 9 impulsul ultrasonic se transmite la amplificatorul de putere 4, unde se amplifică, de la care impulsul ultrasonic, trecând prin filtrul 5 care separă componentele armonice din pachetul de impulsuri ultrasonice, care excită traductorul defectoscopului.

Așadar generatorul propus permite formarea de pachete de impulsuri ultrasonice cu frecvența necesară de forme diferite, inclusiv în formă de clopot, ceea ce lărgeste considerabil posibilitățile defectoscopiei pieselor metalice în comparație cu dispozitivul cunoscut.

60

MD 2108 B1 2003.02.28

4

(57) Revendicare:

- 5 Generator de oscilații ultrasonore pentru defectoscop ce conține un circuit de formare a duratei
pachetului de impulsuri ultrasonore, un oscilator, un amplificator de putere și un filtru, ieșirea căruia este
destinată conectării la traductorul defectoscopului, toate legate în serie, și un impulsor de tensiune
modulată, **caracterizat prin aceea că** în calitate de impulsor de tensiune modulată este utilizat un calcula-
tor al cărui port serial este conectat la intrarea circuitului de formare a duratei pachetului de impulsuri
10 ultrasonore, iar în calitate de oscilator este utilizat un circuit de formare a tipului de oscilații ultrasonore, ce
include un generator de ritm intrarea căruia este conectată la ieșirea circuitului de formare a duratei
pachetului de impulsuri ultrasonore, iar ieșirea – la intrarea de adrese a contorului, ieșirea căruia este
conectată la prima intrare a memoriei operative, a doua intrare a ei fiind conectată la ieșirea a doua a
calculatorului, iar ieșirea este conectată la intrarea convertorului numeric–analogic, ieșirea căruia este
15 conectată la intrarea amplificatorului de putere.

(56) Referințe bibliografice:

1. SU 953555 A

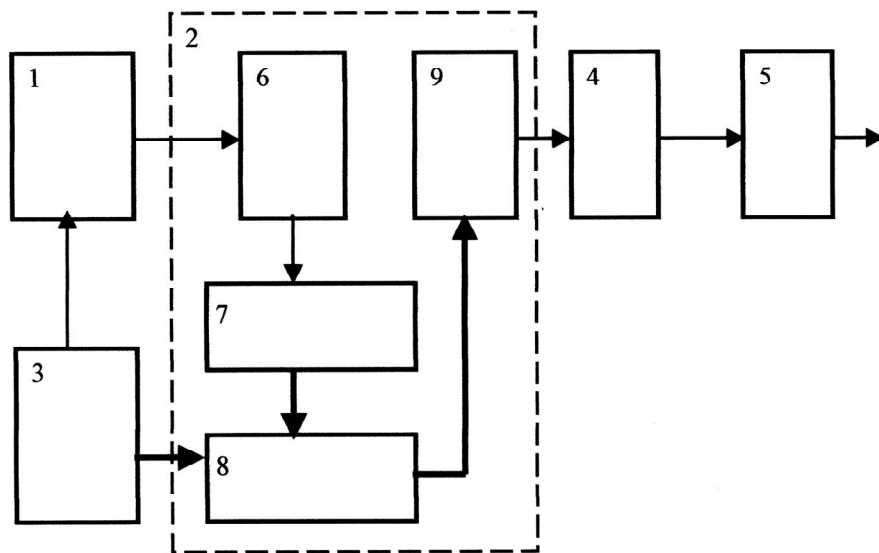
Șef Secție: COZMA Valeriu

Examinator: NASTAS Xenia

Redactor: ANDRIUȚĂ Victoria

MD 2108 B1 2003.02.28

5



Bloc-schema generatorului de oscilații ultrasonice pentru defectoscop